



Portaria Inmetro/Dimel n.º 0095, de 18 de maio de 2015.  
(4º Aditivo à Portaria Inmetro/Dimel n.º 202/2008).

O Diretor de Metrologia Legal do Instituto Nacional de Metrologia, Qualidade e Tecnologia - Inmetro, no exercício da delegação de competência outorgada pelo Senhor Presidente do Inmetro, através da Portaria Inmetro n.º 257, de 12 de novembro de 1991, conferindo-lhe as atribuições dispostas no subitem 4.1, alínea “g”, da regulamentação metrológica aprovada pela Resolução n.º 11, de 12 de outubro de 1988, do Conmetro.

De acordo com o Regulamento Técnico Metrológico para medidor de volume de água, tipo mecânico, aprovado pela Portaria Inmetro n.º 246, de 17 de outubro de 2000; e,

Considerando os elementos constantes do Processo Inmetro n.º 52600.004689/2015 e do Sistema Orquestra n.º 394938, resolve:

Art. 1º - Modificar o formato das inscrições do número de série, seta de sentido de fluxo e plano de selagem, no modelo US-1,5, marca SAGA, de medidor de volume de água, aprovado pela Portaria Inmetro/Dimel n.º 202, de 11 de julho de 2008.

Art. 2º - Dar nova redação ao item 9 da Portaria Inmetro/Dimel nº 202/2008, com a inclusão do seguinte desenho:

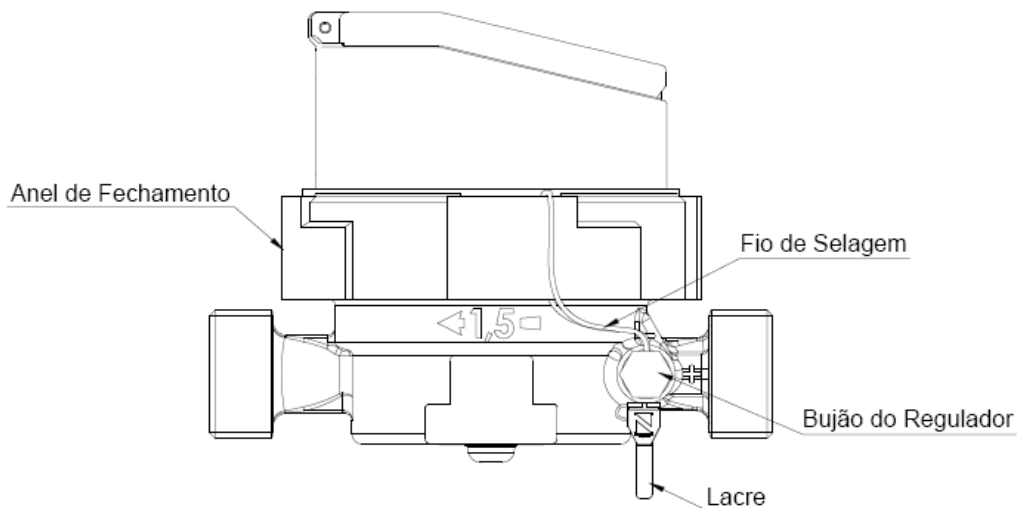
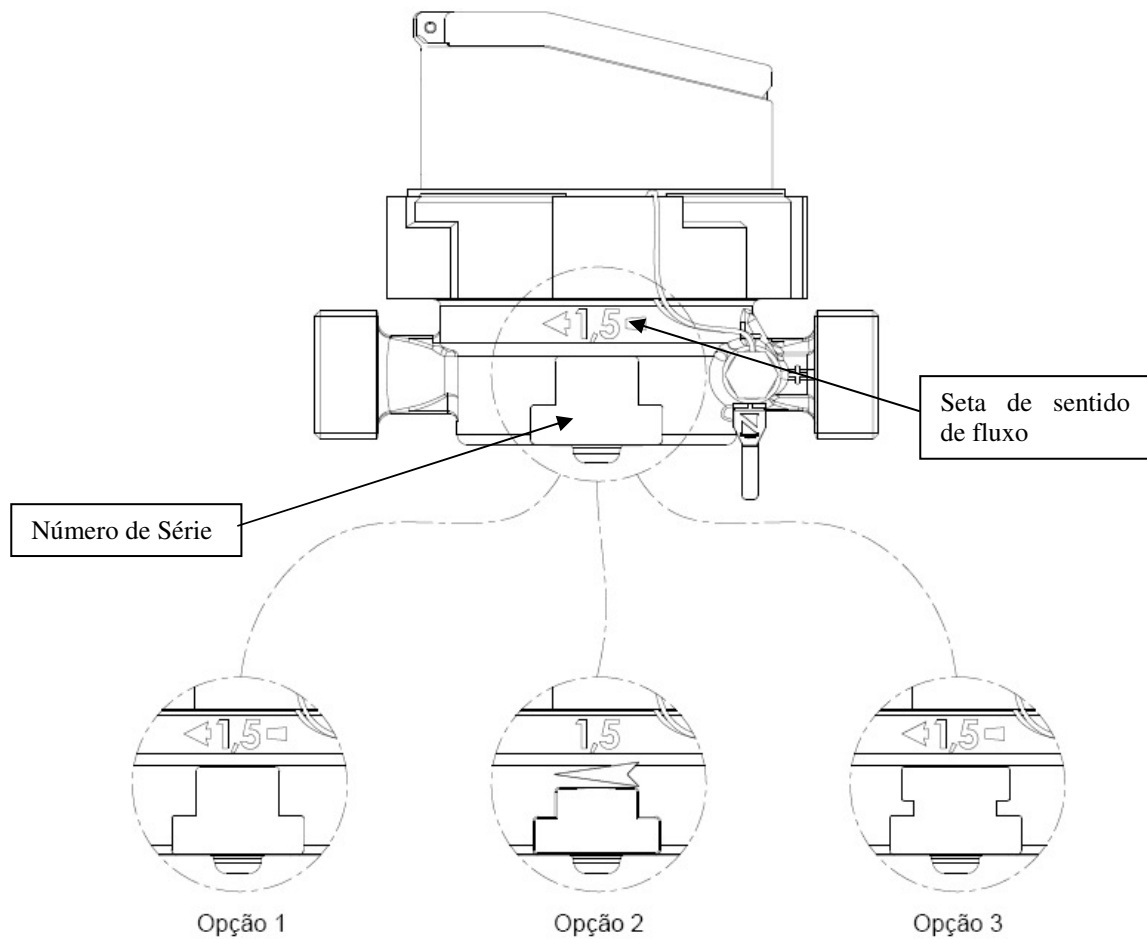
Anexo 07 – Vista frontal e marca de selagem

Art.3º - Ficam convalidados os atos e disposições anteriores à publicação da presente Portaria praticados com base na Portaria Inmetro/Dimel nº 202/2008 e seus aditivos, Portaria Inmetro/Dimel nº 332/2009, nº 091/2012, nº113/2013.

Art.4º - Esta portaria entra em vigor na data de sua publicação no Diário Oficial da União.

LUIZ CARLOS GOMES DOS SANTOS  
Diretor de Metrologia Legal do Inmetro





OBS: Opções aplicáveis a todas as dimensões e DN's de carcaças.

DESENHO ANEXO À PORTARIA INMETRO/DIMEL N.º 202 DE 11 DE JULHO DE 2008



**REQUERENTE:**

SAGA MEDIÇÃO LTDA.

VISTA FRONTAL E MARCA DE SELAGEM

ANEXO 07